

DINDECOR 

PRODUCENT WYPEŁNIEŃ DRZWIOWYCH

CERAMICS LINE



■ MODEL SK 01 BETON

Materiał: Spiek kwarcowy
Kolor: Beton Silk
Aplikacje: stal nierdzewna 3D
Pochwył: PW 22,
w kolorze stali nierdzewnej



■ MODEL SK 02 BETON

Materiał: Spiek kwarcowy
Kolor: Beton Silk
Pochwył: PQ 10, 40x20 mm,
L 1600 mm, w kolorze RAL 9005



■ MODEL SK 03 BETON

Materiał: Spiek kwarcowy
Kolor: Beton Silk
Aplikacje: stal nierdzewna 3D
Pochwył: PQ 10, 40x20 mm,
L 1400 mm



■ MODEL SK 04 BETON

Materiał: Spiek kwarcowy
Kolor: Beton Silk
Szyba: Piaskowana
Aplikacje: stal nierdzewna 3D
Pochwył: PQ 10, 40x20 mm,
L 1600 mm



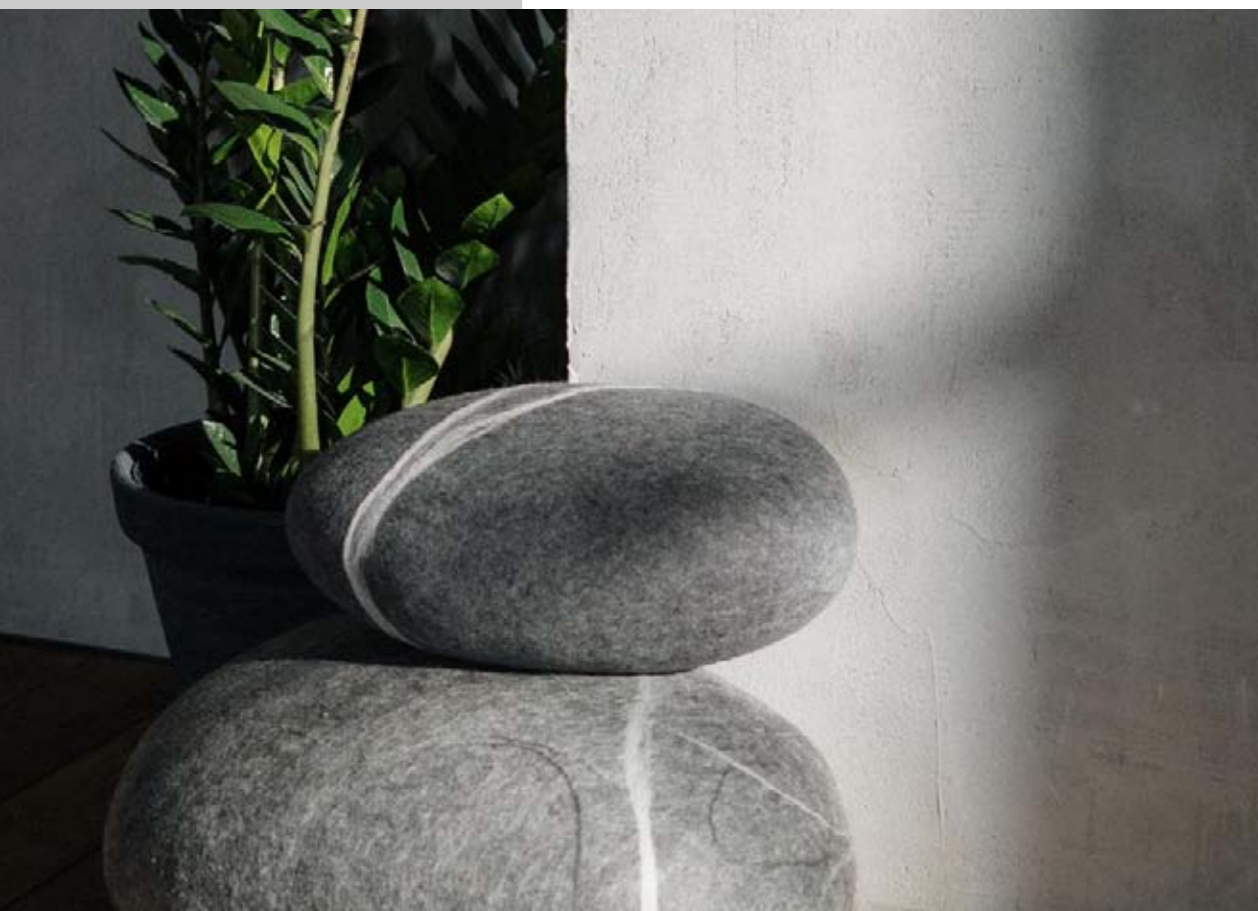
■ MODEL SK 05 BETON

Materiał: Spiek kwarcowy
Kolor: Beton Silk
Szyba: Piaskowana
Aplikacje: stal nierdzewna 3D
Pochwył: PQ 10, 40x20 mm,
L 1400 mm



■ MODEL SK 06 BETON

Materiał: Spiek kwarcowy
Kolor: Beton Silk
Pochwył: PW L 1600 mm,
zintegrowany z panelem
w kolorze RAL 9005



■ MODEL SK 01 GREY

Materiał: Spiek kwarcowy
Kolor: Iron Grey Satin
Aplikacje: stal nierdzewna 3D
Pochwyty: PW 22,
w kolorze stali nierdzewnej



■ MODEL SK 02 GREY

Materiał: Spiek kwarcowy
Kolor: Iron Grey Satin
Pochwyty: PQ 10, 40x20 mm,
L 1600 mm,
w kolorze RAL 9005



■ MODEL SK 03 GREY

Materiał: Spiek kwarcowy
Kolor: Iron Grey Satin
Aplikacje: stal nierdzewna 3D
Pochwyty: PQ 10, 40x20 mm,
L 1400 mm



■ MODEL SK 04 GREY

Materiał: Spiek kwarcowy
Kolor: Iron Grey Satin
Szyba: Piaskowana
Aplikacje: stal nierdzewna 3D
Pochwyty: PQ 10, 40x20 mm,
L 1600 mm



■ MODEL SK 05 GREY

Materiał: Spiek kwarcowy
Kolor: Iron Grey Satin
Szyba: Piaskowana
Aplikacje: stal nierdzewna 3D
Pochwyty: PQ 10, 40x20 mm,
L 1400 mm



■ MODEL SK 06 GREY

Materiał: Spiek kwarcowy
Kolor: Iron Grey Satin
Pochwyty: PW L 1600 mm,
zintegrowany z panelem
w kolorze RAL 9005



— BUDOWA WYPEŁNIEŃ DRZWIOWYCH: —



■ WYPEŁNIENIE NAKŁADKOWE OBUSTRONNE:

- okładzina zewnętrzna spiek kwarcowy, gatunek o grubości 3 mm
- guma dylatacyjna o grubości 4 mm
- pianka izolacyjna PU G-60 kg/m³;
- okładzina wewnętrzna z blachy aluminiowej o grubości 2 mm;

Całkowita grubość wypełnienia jest największa w przypadku wypełnień nakładkowych obustronnych i uzależniona od stosowanego systemu profilowego drzwi.



■ WYPEŁNIENIE NAKŁADKOWE JEDNOSTRONNE:

- okładzina zewnętrzna spiek kwarcowy, gatunek o grubości 3 mm
- guma dylatacyjna o grubości 5 mm
- pianka izolacyjna PU G-60 kg/m³;
- okładzina wewnętrzna z blachy aluminiowej gatunek o grubości 1,5 mm lub 2 mm;

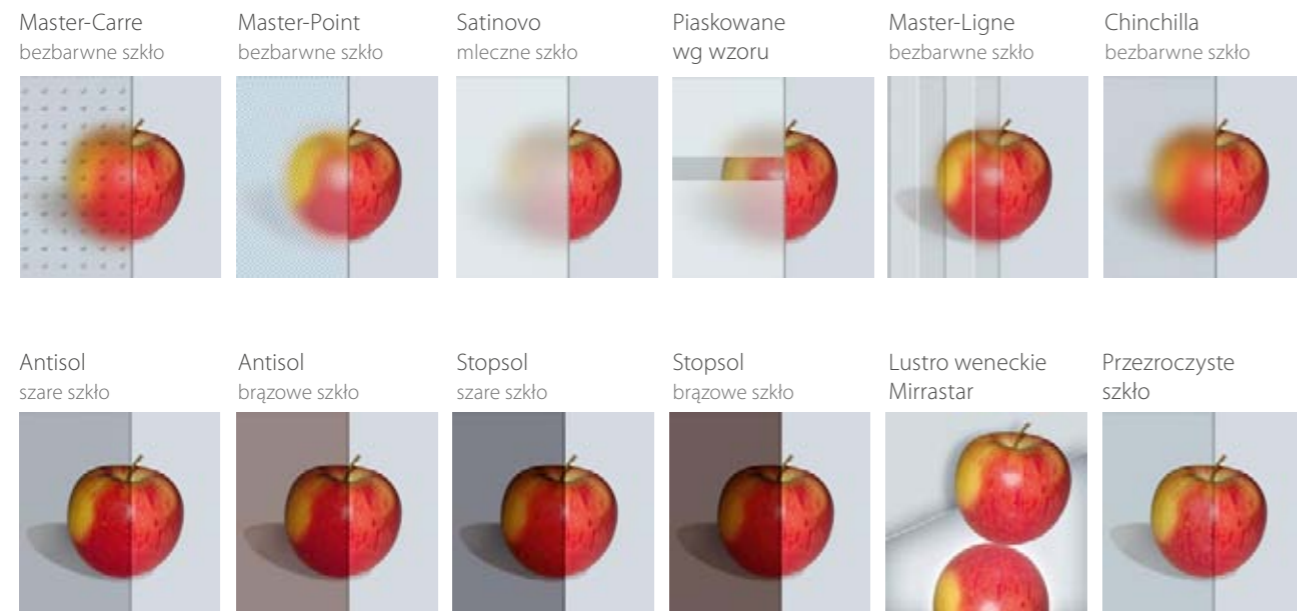
Całkowita grubość wypełnienia jest dostosowywana do systemu aluminiowego, w którym ma być zamontowane wypełnienie. Standardową maksymalną grubością jest 66 mm, dalsze grubości dostępne na zapytanie.



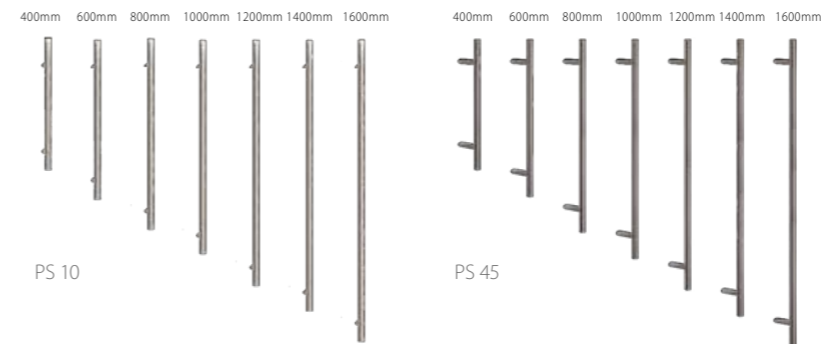
■ SPOSÓB OTWIERANIA

Drzwi w Ceramics Line otwierane są do wewnątrz, od frontu wykonane ze spieku kwarcowego, dolna część, opcjonalnie chroniona jest listwą ze stali szlachetnej lub aluminiowej lakierowanej w kolorze RAL, a od wewnętrznej strony wypełnienie drzwiowe wykonane z aluminium w dowolnym kolorze RAL lub drewnopodobnym.

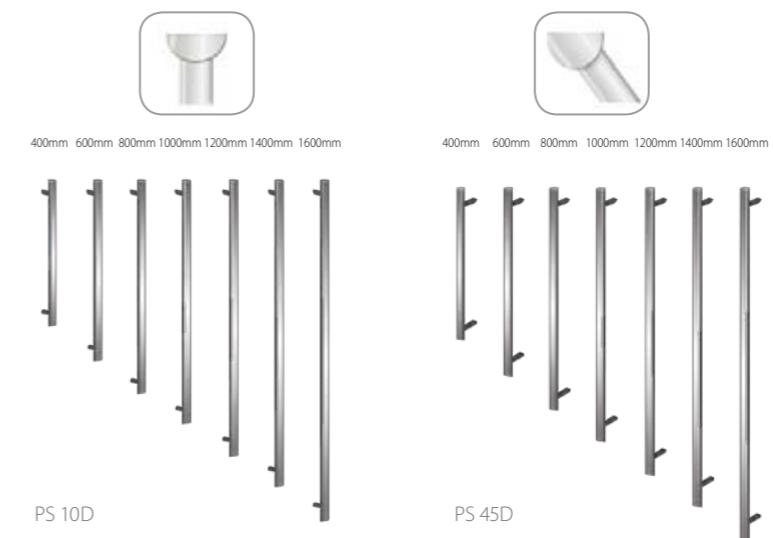
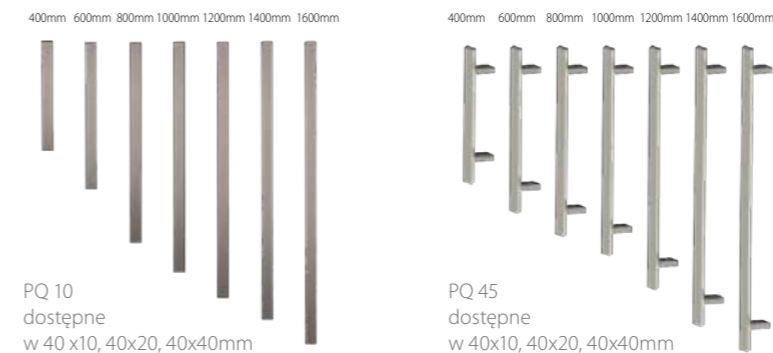
— SZKŁO —



— POCHWYTY RUROWE —



— POCHWYTY KWADRATOWE —



www.dindecor.com