

ALUMINIUM Türen

100% Qualität "Made in Germany"

BDHI ALU&GLASS
FACTORY



 Fenster

 Tür

 HST / Falttüren

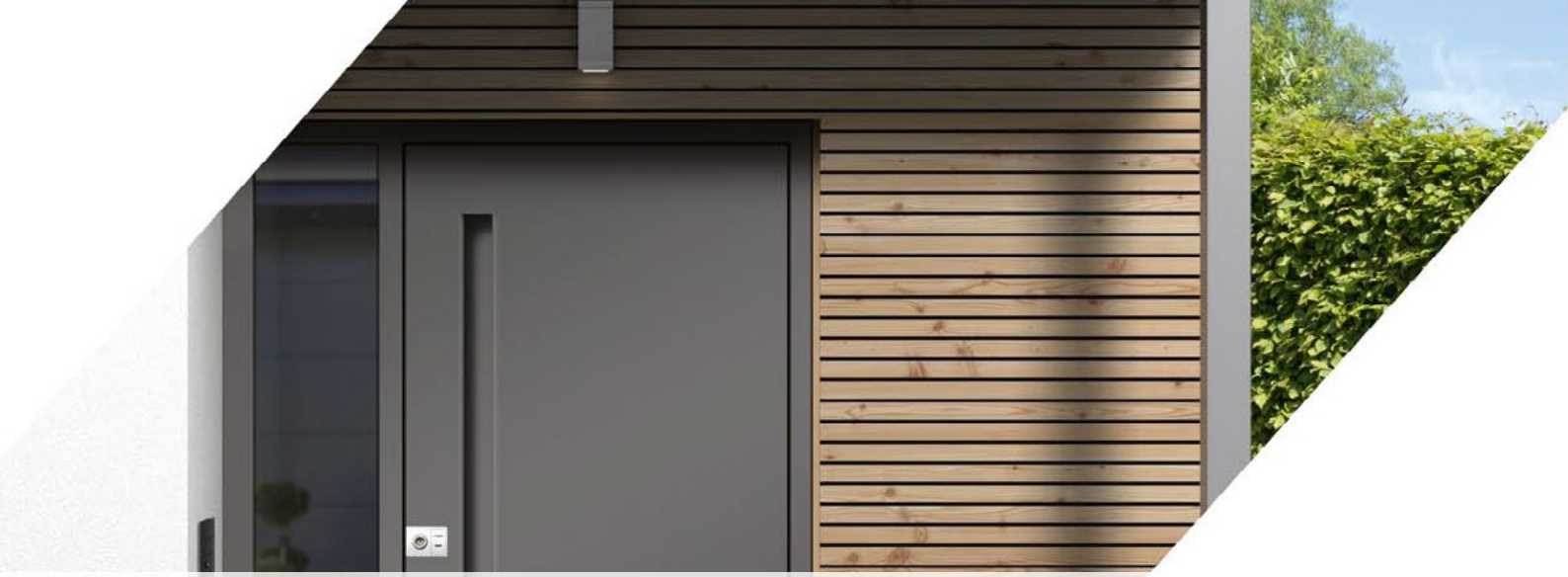
 Rauch-
u. Brandschutztüren

 Wintergärten

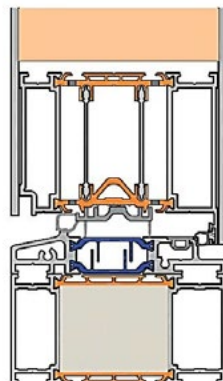
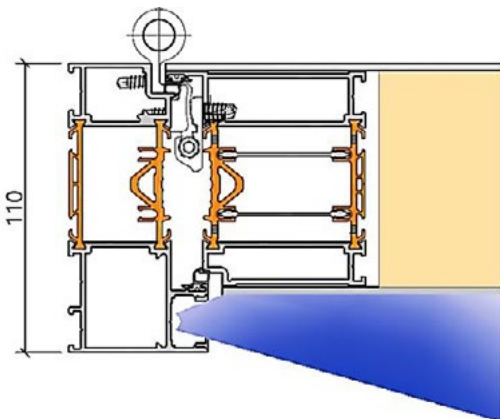
 Fassaden

Ökologie und Design setzt für uns ein klares Ziel. Fortschrittliche Materialien und Produkte mit langer Lebensdauer und hohen Isoliereigenschaften, die pflegeleicht und 100% recyclebar sind, ermöglichen uns eine bessere Welt.

Das vollständige Angebot finden Sie unter: www.bdhi.eu



Gute Bearbeitung zählt. Paneeltüren DECALU 88 in SO EASY-Technologie besitzen serienmäßig thermisch ausgleichende Konstruktion. Die Anwendung dieser Lösung bewirkt, dass die Verformung von im Sommer geheizten und im Winter eingefrorenen Türkonstruktionen deutlich minimiert wird. Die thermische Trenneinheit der SO EASY-Technologie ist patentiert worden. Das System zeichnet sich durch optimale thermische Eigenschaften (in Übereinstimmung mit den Vorschriften von Zero Energy 2020) aus.



Paneeltür mit Rollbandscharnieren Spezieller Türrahmen mit Platz für LED-Beleuchtung

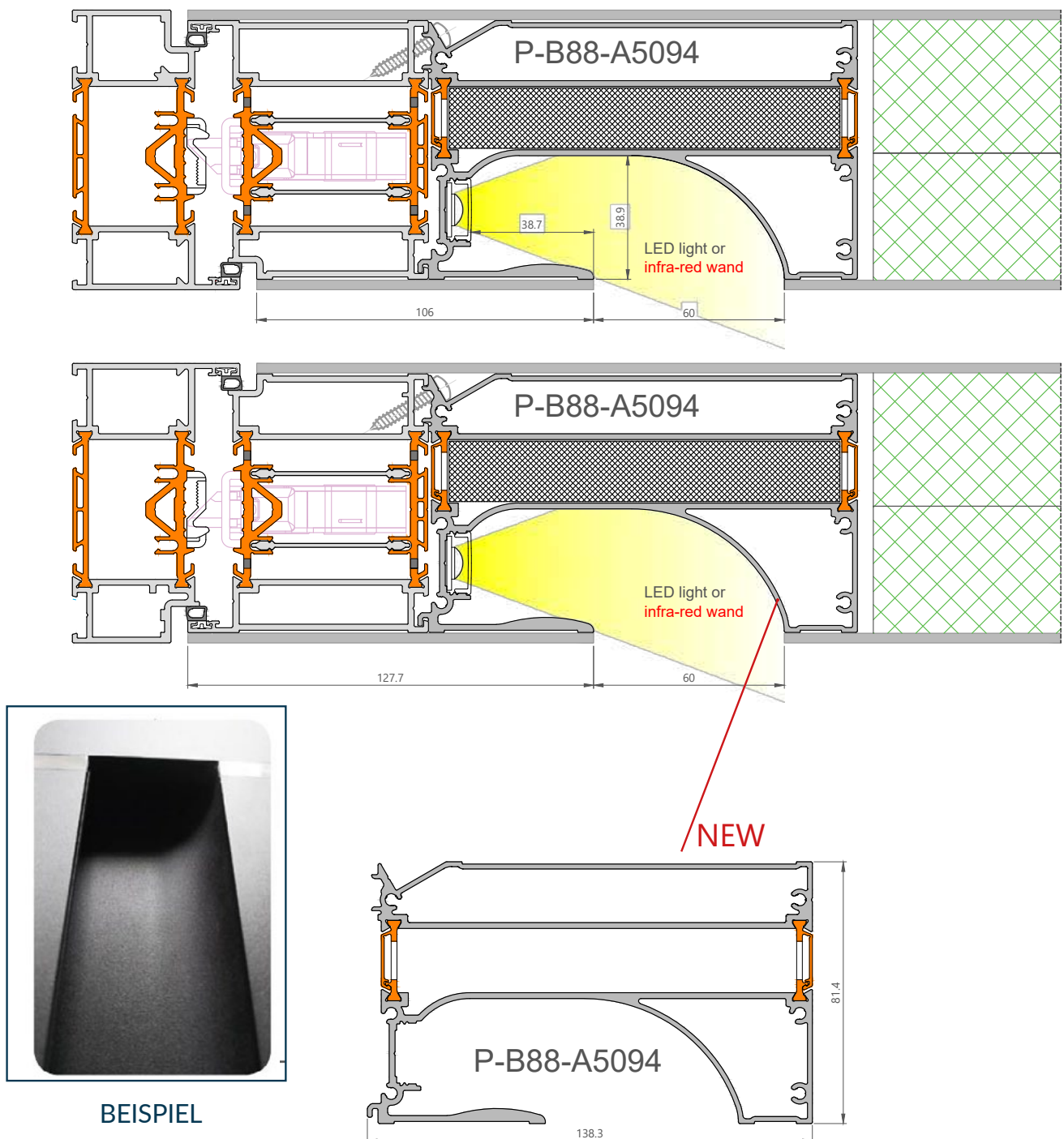
Wärme und Stabilität

Niedrige, mit dem Rahmen flächenbündige Schwelle. Schwellenverstärkung kann mit beliebigem DECALU 88-Profil ausgeführt werden



Technische Daten	
Rahmenbreite	88mm
Flügelbreite	88mm
Füllung	doppelseitiges Paneel (2 x Bi-Aluminium Dicke 2mm + 2 x XPS Dicke 40mm)
Abdichtung	ABS 49mm mit anti-bimmetallischem Effekt
Standardabmessung	1200 mm x 2400 mm
Luftdurchlässigkeit	Klasse 3
Wasserdichtheit	Klasse 6A (250Pa)
Windwiderstand	Klasse C5 (2000Pa)

Flügel- Griffprofil mit LED, geeignet für alle Flügelüberdeckende-Paneele,



Flügelgriffprofil (versenkter Griff) mit LED-Beleuchtung, unabhängig von der Art der Auflageplatte / Überdeckung, können wir diese Lösung für Sie in Ihre Tür einbauen. Sprechen Sie mit uns, gerne informieren wir Sie über unsere Produktpalette.



MODEL 6118 PW

Kolor: RAL 7004
Pochwyt: PW23, L-1400mm
stal nierdzewna



MODEL 6120 PW

Kolor: RAL 9016
Aplikacje: Zlicowana stal nierdzewna
Pochwyt: L-1000mm, zintegrowany
z panelem, lakierowany w kolorze
wypełnienia



MODEL 6121 PW

Kolor: RAL 9006
Aplikacje: okleina Montana
Pochwyt: L-1000mm, zintegrowany
z panelem, lakierowany w kolorze
wypełnienia



MODEL 6119 PW

Kolor: RAL 7016
Aplikacje: Zlicowana stal nierdzewna
Pochwyt: L-1600mm, zintegrowany z panelem,
lakierowany w kolorze wypełnienia



we wszystkich modelach PW
z zintegrowanymi pochwytami,
możliwość zastosowania
podświetlenia LED



MODEL 6124 PW

Kolor: dekorat Winchester
Aplikacje: Zlicowana w kolorze RAL 900!
Pochwyt: zintegrowany z panelem,
lakierowany w kolorze wypełnienia



MODELL 6115 PW

Farbe: RAL 9007
Griff: L-1600mm, Griffschale
integriert mit der Füllung

MODELL 6116 PW

Farbe: RAL 9016
Glas: Satinovo
Griff: L-1600mm, Griffschale
integriert mit der Füllung



MODELL 6117 PW

Farbe: RAL 7016
Applikation: Fräsen
Griff: L-1600mm, Griffschale
integriert mit der Füllung

